

MED 126 PRO-ACTIVE

nach DIN 13277 (ersetzt DIN 58345)

Ausstattung

- Ein- und unterbaufähig
- Schlüsselschalter
- 3 Schubfächer und 1 Rost
- Umluftkühlung
- Gefrierschutz
- Automatische Abtauung
- Tauwasserverdunstung
- Digitale Temperaturanzeige
- Potentialfreier Kontakt
- Anschlussmöglichkeit für Alarmweiterleitung
- Optisches und akustisches Alarmsignal, auch bei Stromausfall



PRO-ACTIVE-Features

- Schnellere Reaktionszeit bei sich ankündigenden Störungen dank proaktiver Alarmierung
- Datenaufzeichnung auslesbar über USB-Schnittstelle mittels USB-Stick und Software
- Minimierung der Temperaturabweichung im Kühlraum
- Höchste Lagersicherheit durch aufeinander abgestimmte Komponenten

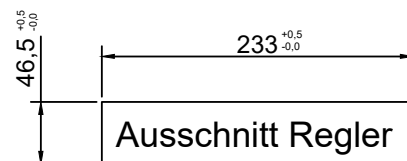
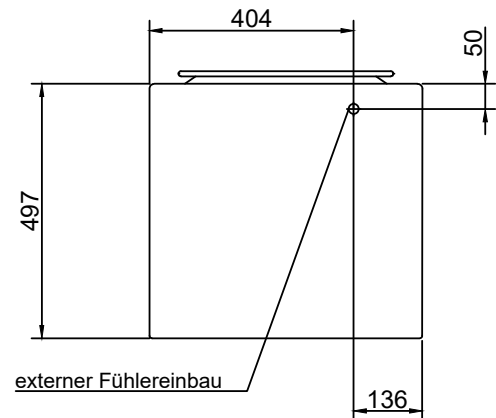
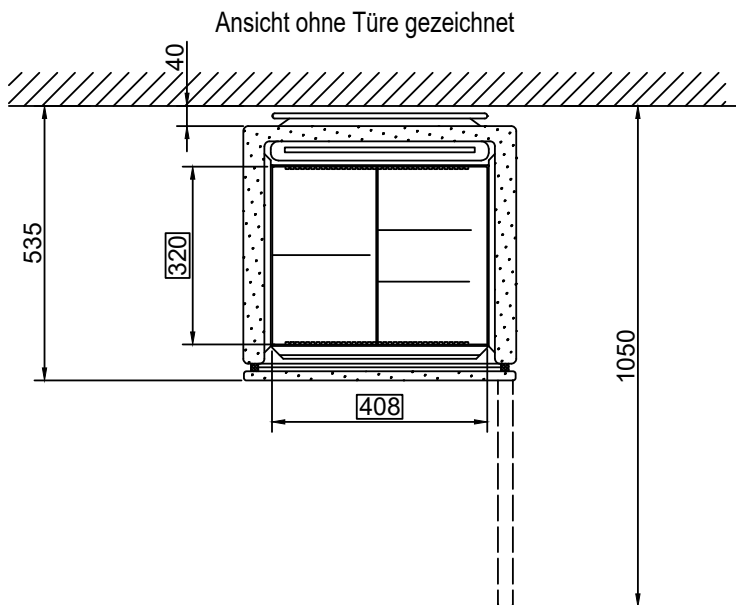
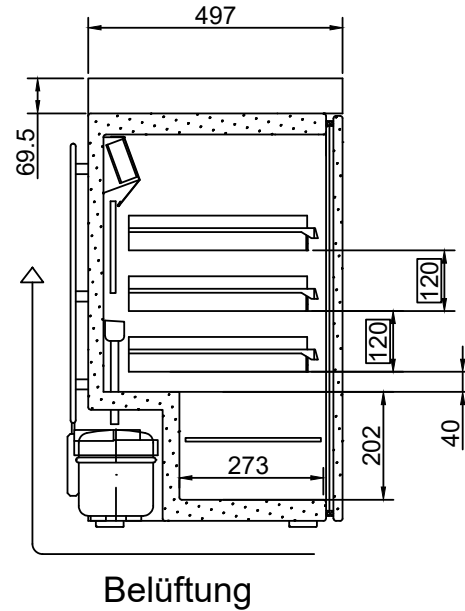
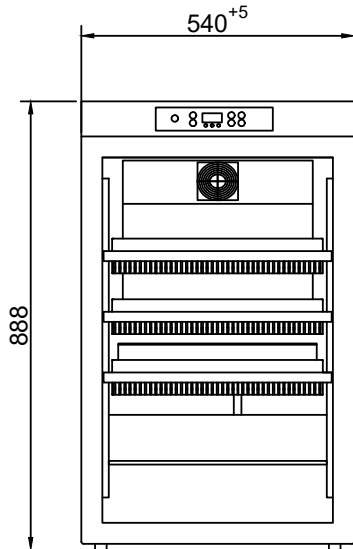


- **PRO-ACTIVE-Steuerung:** Permanente, proaktive Überwachung der Leistungsdaten und Alarmierung bei Abweichungen; weltweit genaueste Temperaturregelung dank zweier serienmäßiger PT-1000 Fühler.
- **Außengehäuse** aus verzinktem Stahlblech (rostgeschützt), mit weißer, kratzfester Pulverbeschichtung. Länge des Steckerkabels ca. 2,8 m.
- **Verstellbare Füße** im Frontbereich zum Ausgleich von Boden-unebenheiten.
- **Innenraum** aus schlagfestem, weißem Kunststoff, mit eingeformten Auflagen.
- **Innenausstattung** individuell gestaltbar (ggf. Mehrpreis). Siehe Sonderausstattung.
- **Isolierung** extra stark, aus hochwertigem, druckgeschäumtem und umweltschonendem Material. Energiesparend.
- **Tür** mit leicht austauschbarem Kunststoff-Magnetdichtungsrahmen, abschließbar.
- **Türanschlag wechselbar** (auch nachträglich), serienmäßig mit Rechtsanschlag (wie Abbildung).
- **Umluftkühlung**, schaltet beim Öffnen der Tür automatisch ab, sorgt für gleichmäßige Temperierung und reduziert das Temperaturgefälle auf ein Minimum.
- **Abtauung automatisch**, mit thermischer Überwachung und zeitlicher Begrenzung.
- **Tauwasserverdunstung** im Kältemaschinenraum.
- **Elektronische Temperaturregelung** manipulationsgeschützt durch Schlüsselschalter. Folientastatur mit digitaler Temperaturanzeige und Minimum/Maximum-Temperaturspeicher.
- **Warnfunktionen** mit optischem und akustischem Alarmsignal bei Fehlfunktion und Stromausfall. Türöffnungsalarm nach 60 Sekunden.
- **Alarmweiterleitung** über potentialfreien Kontakt möglich (z. B. auf Mobiltelefon mit optionalem KIRSCH EVOLUTION CLOUD-Modul oder Anbindung an zentrale Leittechnik).
- **Gefrierschutz** gegen Minustemperaturen.
- **Datendokumentation** auslesbar über USB-Schnittstelle mittels USB-Stick und Software KIRSCH Datenet.
- **Kältemaschine statisch belüftet**, hermetisch gekapselt, energiesparend, geräuscharm, servicefreundlich.

Technische Details

| | |
|-------------------------------------|---|
| Kühlinhalt | 120 Liter |
| Temperatureinstellung | ca. +2 °C bis +15 °C |
| Spannung | 220 – 240 V, 50 Hz |
| Leistungsaufnahme | 105 Watt |
| Normalverbrauch | 0,58 kWh/24 h |
| Zulässige Umgebungstemperatur | von +10 °C bis +38 °C |
| Wärmeabgabe (max.) | 183 Watt |
| Außenmaße (einschl. Wandabstand) | 54 x 53,5 x 89 cm (BxTxH) |
| Nutzmaße | 40,8 x 32 x 59 cm (BxTxH) (Nutztiefe unten 15 cm geringer) |
| Außenmaße bei 90° geöffneter Tür | 54 x 105,5 cm (BxT) |
| Rostgröße | 43,8 x 24 cm |
| Lichtes Schubfachmaß | 40,8 x 32 x 5,6 cm (BxTxH) |
| Max. Belastung Schubfach/Rost | 13 kg/25 kg |
| Gewicht | netto 47 kg, brutto 57 kg |
| Temperaturabweichung | +/- 0,75 °C |
| Geräuschemission | 40 dB (A) |

MED 126 PRO-ACTIVE Maßzeichnung



Bei Einbau beachten:
Luftdurchgang oben und unten:

ohne Kühlmaschinenventilator: mind. 250cm²
mit Kühlmaschinenventilator: mind. 80cm²

Die mit umrandeten Maße geben die nutzbare Breite/ Tiefe/Höhe an

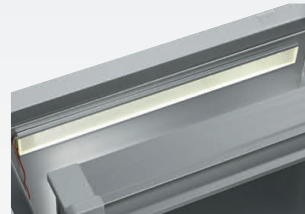
Zubehör

KIRSCH-Kühl- und Gefrierschränke bieten zahlreiche Ausstattungsoptionen, die auch am Verwendungsort noch nachrüstbar sind.



Schubfach abschließbar (oben)

Schützt besonderes Kühlgut vor unbefugtem Zugriff.



Innenbeleuchtung Decke

Optionale, optimale und energieeffiziente Ausleuchtung des Innenraums über LED-Lichtleiste.



Türkopplungsbeschlag

Verbindet die Möbeltür mit der Gerätetür.



Zusätzliche Längs- und Quer- teiler

für die optimale Organisation Ihres Kühlguts.



Kabelquetschverschraubung

Einfaches Einbringen eines externen Temperaturfühlers mit fest verbauter Kabeldurchführung.



Drahtroste

Drahtroste, robust mit Tragkraft bis 40 und 50 kg.



Fahrbare Ausführung

Durch Lenk- und Bockrollen (modellabhängig).



Tauwasserschale

für die manuelle Entleerung des Tauwassers.



Dekorrahmen

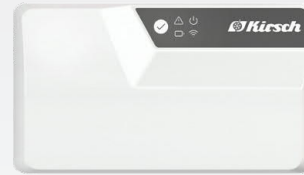
Aus Edelstahl, ermöglicht die Verblendung der Kühlschranktür mit einer Dekorplatte (Stärke max. 2 mm).

Zubehör für die Temperaturdokumentation



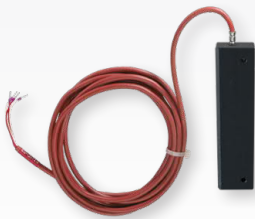
PC-KIT-NET

Automatische Temperaturdokumentation und Monitoring über Ihr Netzwerk (LAN-Verbindung).



KIRSCH EVOLUTION CLOUD-Modul

Die zuverlässige Verbindung zwischen den zu überwachenden Bereichen und der Cloud. *



Externer PT100/PT1000 mit Kälteblock

Zusätzlicher Temperaturfühler zur Anbindung an bestehendes/externes Monitoring-System.



Kreisblatt-Temperaturschreiber

Wird je nach Modell entweder in die Maschinenraumblende des Gerätes eingebaut oder in einen zusätzlichen Gehäuseaufsatz integriert.

* für mehr Informationen zu unserer Cloud, sprechen Sie uns bitte an.

Philipp Kirsch GmbH

Im Lossenfeld 14
77731 Willstätt

Telefon: +49 (0) 781 9227-0
Telefax: +49 (0) 781 9227-200
info@kirsch-medical.de

www.kirsch-medical.de



Unsere gesamte Produktübersicht finden Sie auf unserer Webseite:
www.kirsch-medical.de