

# LABO 520 PRO-ACTIVE

nach DIN 13277 (ersetzt DIN 13221)

## Ausstattung

- Umluftkühlung
- 5 Roste
- Fahrbare Ausführung
- Automatische Schnellabtauung
- Komfortzugang
- Schlüsselschalter
- Tauwasserverdunstung
- Potentialfreier Kontakt
- Digitale Temperaturanzeige
- Gefrierschutz
- Optisches und akustisches Alarmsignal, auch bei Stromausfall
- Minimum-/Maximum-Temperaturspeicher



*Innenraum kann optisch abweichen*

## PRO-ACTIVE-Features

- Schnellere Reaktionszeit bei sich ankündigenden Störungen dank proaktiver Alarmierung
- Datenaufzeichnung auslesbar über USB-Schnittstelle mittels USB-Stick und Software
- Minimierung der Temperaturabweichung im Kühlraum
- Höchste Lagersicherheit durch aufeinander abgestimmte Komponenten

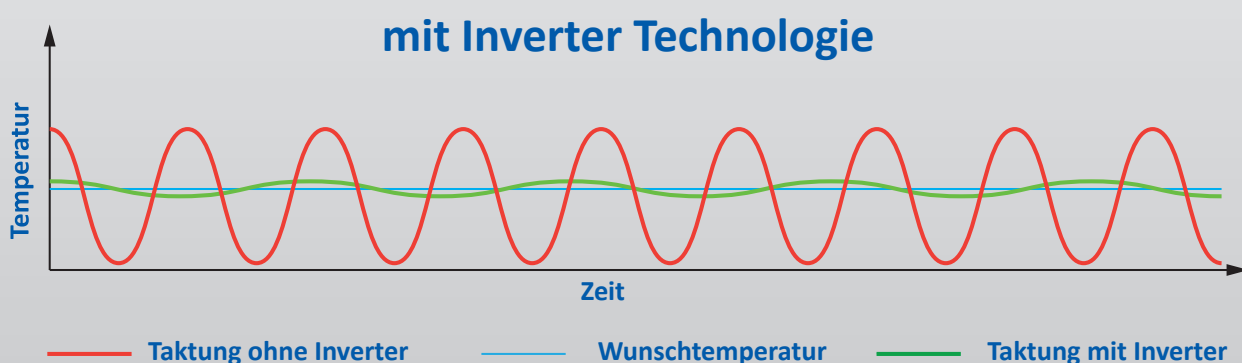


# Kompressor mit Invertertechnologie

- Umweltfreundliches natürliches Kältemittel R600a.  
Sehr kleiner GWP-Wert = 3 (Global Warming Potential)
- Reduzierung des Stromverbrauchs um 20% gegenüber  
dem Vorgängermodell (Stromverbrauch = 0,77 kWh/24h)
- Verlängerte Lebensdauer durch bedarfsgerechte  
Leistungsanpassung
- Frequenz: 50/60 Hz
- Geräuscharmer Betrieb

Wenn Sie weitere Unterstützung benötigen oder Fragen haben,  
sprechen Sie uns bitte an.

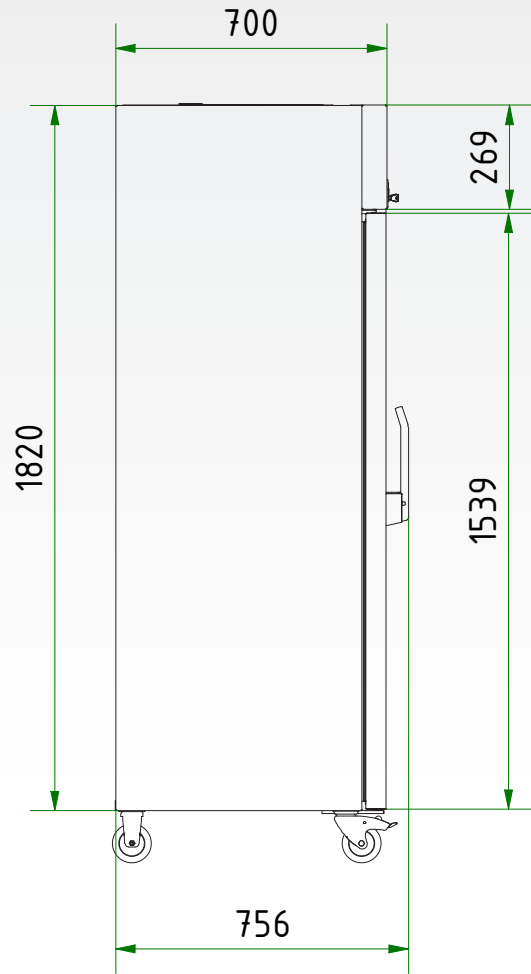
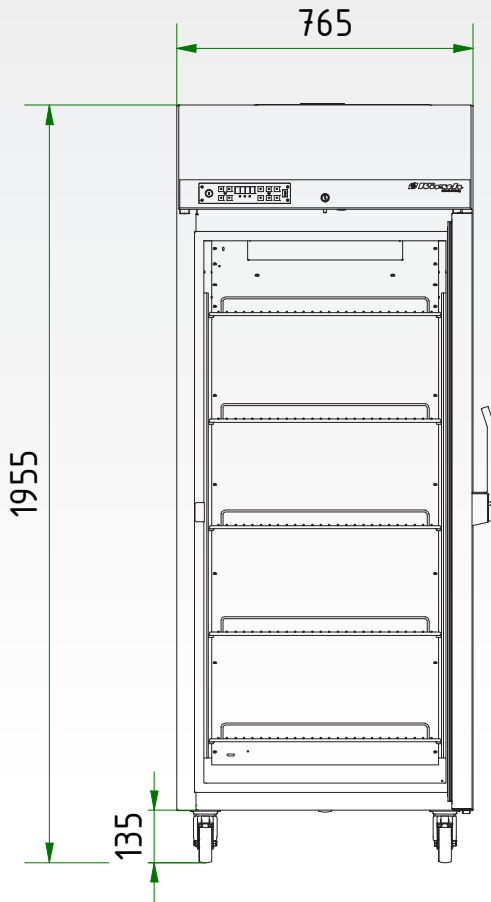
[info@kirsch-medical.de](mailto:info@kirsch-medical.de)  
**+49 (0)781 - 9227 0**



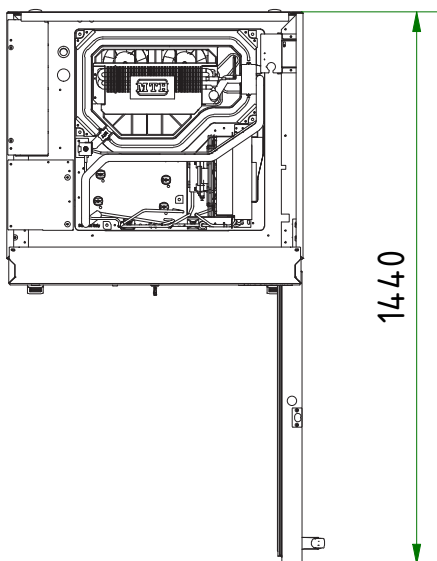
- **PRO-ACTIVE-Steuerung:** Permanente, proaktive Überwachung der Leistungsdaten und Alarmierung bei Abweichungen; weltweit genaueste Temperatursteuerung dank zweier serienmäßiger PT-1000 Fühler.
- **Außengehäuse** aus verzinktem Stahlblech (rostgeschützt), mit weißer, kratzfester Pulverbeschichtung. Länge des Steckerkabels 2,8 m.
- **Innenraum** aus glattem Aluminium mit farbloser Schutzbeschichtung. Stelleisten (15 mm Raster) für eine flexible Innenausstattung.
- **Innenausstattung** individuell gestaltbar (ggf. Mehrpreis). Siehe Sonderausstattung.
- **Isolierung** extra stark, aus hochwertigem, druckgeschäumtem und umweltschonendem Material. Energiesparend.
- **Tür selbstschließend** mit leicht austauschbarem Kunststoff-Magnetdichtungsrahmen, abschließbar.
- **Türanschlag wechselbar** (auch nachträglich), serienmäßig mit Rechtsanschlag (wie Abbildung).
- **Umluftkühlung**, schaltet beim Öffnen der Tür automatisch ab, sorgt für gleichmäßige Temperierung und reduziert das Temperaturgefälle auf ein Minimum.
- **Abtauung automatisch**, mit thermischer Überwachung und zeitlicher Begrenzung.
- **Tauwasserverdunstung** im Kältemaschinenraum.
- **Elektronische Temperatursteuerung** manipulationsgeschützt durch Schlüsselschalter. Folientastatur mit digitaler Temperaturanzeige und Minimum/Maximum-Temperaturspeicher.
- **Alarmierung und Datenaufzeichnung** auch bei Stromausfall (optisch und akustisch), die Überwachungseinheit bleibt für ca. 30 Stunden durch einen Akku in Betrieb.
- **Warnfunktionen** mit optischem und akustischem Alarmsignal bei Fehlfunktion und Stromausfall. Türöffnungsalarm nach 60 Sekunden.
- **Alarmweiterleitung** über potentialfreien Kontakt möglich (z. B. auf Mobiltelefon mit optionalem KIRSCH EVOLUTION CLOUD-Modul oder Anbindung an zentrale Leittechnik).
- **Datendokumentation** auslesbar über USB-Schnittstelle mittels USB-Stick und Software KIRSCH Datenet.
- **Gefrierschutz** gegen Minustemperaturen.
- **Kältemaschine zwangsbelüftet**, hermetisch gekapselt, energiesparend, geräuscharm, servicefreundlich.
- **Leiselüfter** reduziert die Geräuschemission.

## Technische Details

Kühlinhalt	500 Liter
Temperatureinstellung	ca. +0 °C bis +15 °C
Spannung	220 - 240 V, 50 und 60 Hz
Leistungsaufnahme	60 Watt
Normalverbrauch	0,77 kWh/24 h
Zulässige Umgebungstemperatur	von +10 °C bis +38 °C
Wärmeabgabe (max.)	269 Watt
Außenmaße (einschl. Wandabstand u. Türgriff)	77 x 76 x 195,5 cm (BxTxH)
Nutzmaße	59 x 45 x 129 cm (BxTxH)
Außenmaße bei 90° geöffneter Tür	74 x 144 cm (BxT)
Rostgröße	59 x 45 cm (BxT)
Maximale Belastung Schubfach/Rost	40 kg
Gewicht	netto 120 kg, brutto 148 kg
Temperaturabweichung	+/-0,5 °C
Geräuschemission	42 dB(A)



Tür geschlossen



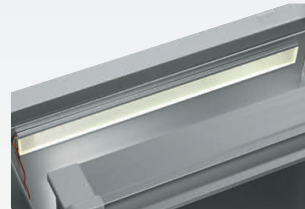
## Zubehör

KIRSCH-Kühl- und Gefrierschränke bieten zahlreiche Ausstattungsoptionen, die auch am Verwendungsort noch nachrüstbar sind.



### Glastür mit Schloss

Durchblick: Vermeidung von unnötigem Öffnen zur Kontrolle des Inhalts. Abschließbar.



### Innenbeleuchtung Seitenwand

Optionale, optimale und energieeffiziente Ausleuchtung des Innenraums über LED-Lichtleiste.



### Schubfächer auf Rollschubführungen

Bis zu zwölf Schubfächer sind insgesamt möglich.



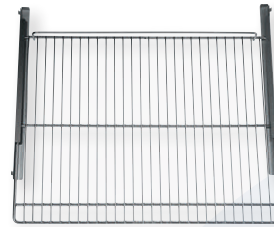
### Zusätzliche Längs- und Quer- teiler

für die optimale Organisation Ihres Kühlguts.



### Stellfüße

Stellfüße statt Rollen.



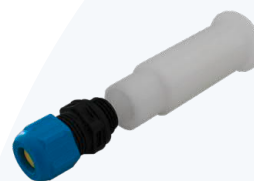
### Drahtroste

Drahtroste, robust mit Tragkraft bis 40 und 50 kg.



### Vario Support

Ablageboard auf Rollschubführung.



### Kabelquetschverschraubung

Einfaches Einbringen eines externen Temperaturfühlers mit fest verbauter Kabeldurchführung.



### Türkopplungsbeschlag

Verbindet die Möbeltür mit der Gerätetür.



### Dekorrahmen

Aus Edelstahl, ermöglicht die Verblendung der Kühlschranktür mit einer Dekorplatte (Stärke max. 2 mm).



## Zubehör für die Temperaturdokumentation



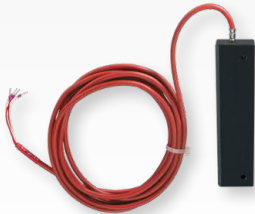
### PC-KIT-NET

Automatische Temperaturdokumentation und Monitoring über Ihr Netzwerk (LAN-Verbindung).



### KIRSCH EVOLUTION CLOUD-Modul

Die zuverlässige Verbindung zwischen den zu überwachenden Bereichen und der Cloud. \*



### Externer PT100/PT1000 mit Kälteblock

Zusätzlicher Temperaturfühler zur Anbindung an bestehendes/externes Monitoring-System.



### Kreisblatt-Temperaturschreiber

Wird je nach Modell entweder in die Maschinenraumblende des Kühl- oder Gefrierschranks eingebaut oder in einen zusätzlichen Gehäuseaufsatz integriert.

\* für mehr Informationen zu unserer Cloud, sprechen Sie uns bitte an.

### Philipp Kirsch GmbH

Im Lossenfeld 14  
77731 Willstätt

Telefon: +49 (0) 781 9227-0  
Telefax: +49 (0) 781 9227-200  
info@kirsch-medical.de

[www.kirsch-medical.de](http://www.kirsch-medical.de)



Unsere gesamte Produktübersicht finden Sie auf unserer Webseite:  
[www.kirsch-medical.de](http://www.kirsch-medical.de)