

BL 300 PRO-ACTIVE

nach DIN 13277 (ersetzt DIN 58371)

Ausstattung

- Schlüsselschalter
- Umluftkühlung
- 4 Schubfächer aus Aluminium
- Automatische Abtauung
- Tauwasserverdunstung
- Potentialfreier Kontakt
- Digitale Temperaturanzeige
- Komfortzugang
- Gefrierschutz
- Optisches und akustisches Alarmsignal, auch bei Stromausfall
- Minimum-/Maximum-Temperaturspeicher



MADE IN GERMANY  0483

PRO-ACTIVE-Features

- Schnellere Reaktionszeit bei sich ankündigenden Störungen dank proaktiver Alarmierung
- Datenaufzeichnung auslesbar über USB-Schnittstelle mittels USB-Stick und Software
- Minimierung der Temperaturabweichung im Kühlraum
- Höchste Lagersicherheit durch aufeinander abgestimmte Komponenten

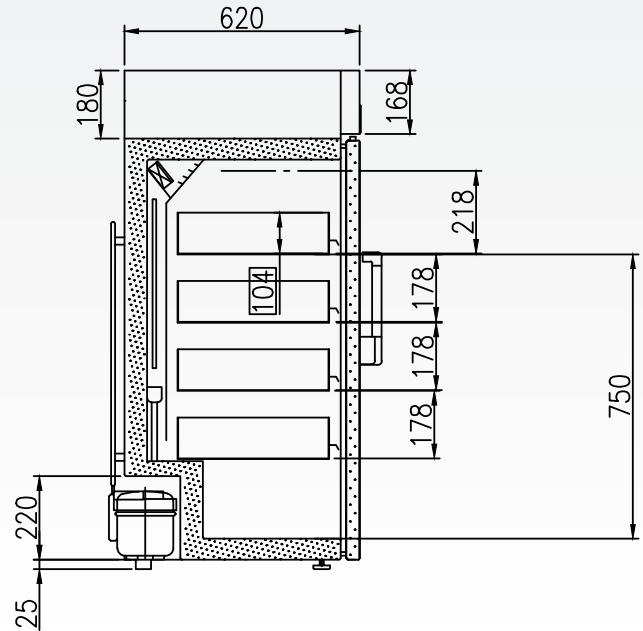
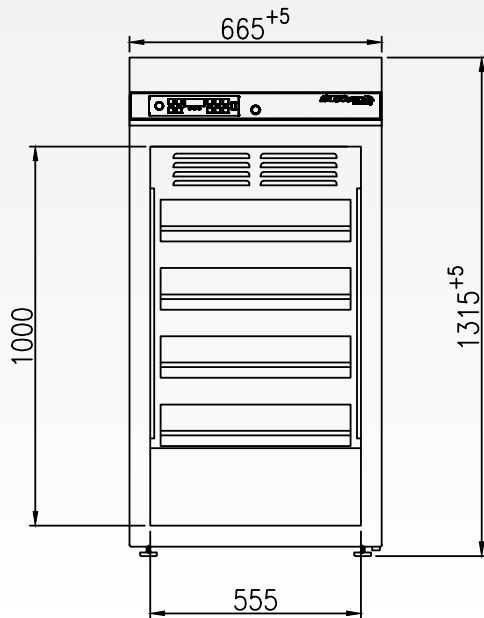


- **PRO-ACTIVE-Steuerung:** Permanente, proaktive Überwachung der Leistungsdaten und Alarmierung bei Abweichungen; weltweit genaueste Temperaturregelung dank zweier serienmäßiger PT-1000 Fühler
- **Außengehäuse** aus verzinktem Stahlblech (rostgeschützt), mit weißer, kratzfester Pulverbeschichtung. Länge des Steckerkabels ca. 2,8 m.
- **Stellfüße verstellbar** im Frontbereich zum Ausgleich von Bodenunebenheiten.
- **Innenraum** aus glattem Aluminium mit farbloser Schutzbeschichtung. Stelleisten (15mm Raster) für eine flexible Innenausstattung.
- **Innenausstattung** individuell gestaltbar (ggf. Mehrpreis). Siehe Sonderausstattung.
- **Isolierung energiesparend** extra stark, aus hochwertigem, druckgeschäumtem und umweltschonendem Material.
- **Tür selbstschließend** mit leicht austauschbarem Kunststoff-Magnetdichtungsrahmen, abschließbar.
- **Türanschlag wechselbar** (auch nachträglich), serienmäßig mit Rechtsanschlag (wie Abbildung).
- **Umluftkühlung**, schaltet beim Öffnen der Tür automatisch ab, sorgt für gleichmäßige Temperierung und reduziert das Temperaturgefälle auf ein Minimum.
- **Abtauung automatisch** mit thermischer Überwachung und zeitlicher Begrenzung.
- **Tauwasserverdunstung** im Kältemaschinenraum.
- **Temperaturregelung elektronisch**, manipulationsgeschützt durch Schlüsselschalter. Folientastatur mit digitaler Temperaturanzeige und Minimum-/Maximum-Temperaturspeicher.
- **Alarmierung und Datenaufzeichnung** auch bei Stromausfall (optisch und akustisch), die Überwachungseinheit bleibt für ca. 30 Stunden durch einen Akku in Betrieb.
- **Warnfunktionen** mit optischem und akustischem Alarmsignal bei Fehlfunktion und Stromausfall. Türöffnungsalarm nach 60 Sekunden.
- **Alarmweiterleitung** über potentialfreien Kontakt möglich (z. B. auf Mobiltelefon mit optionalem KIRSCH EVOLUTION CLOUD-Modul oder Anbindung an zentrale Leittechnik).
- **Datendokumentation** auslesbar über USB-Schnittstelle mittels USB-Stick und Software KIRSCH Datenet.
- **Gefrierschutz** gegen Minustemperaturen.
- **Kältemaschine statisch belüftet**, hermetisch gekapselt, energiesparend, geräuscharm, servicefreundlich.

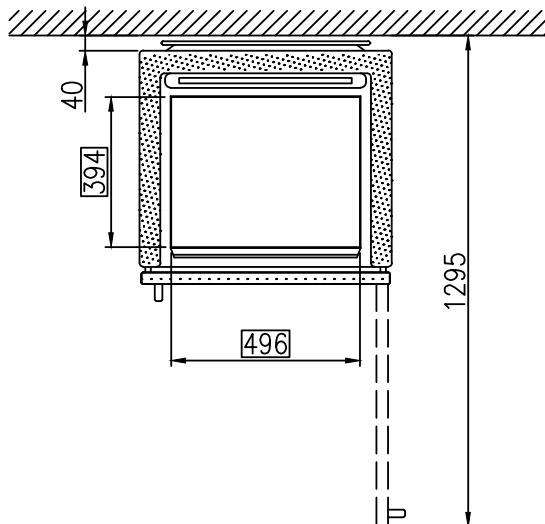
Technische Details

Kühlinhalt	280 Liter
Temperatureinstellung	+4 °C
Spannung	220 – 240 V, 50 Hz
Leistungsaufnahme	95 Watt
Normalverbrauch	0,63 kWh/24 h
Zulässige Umgebungstemperatur	von +10 °C bis +38 °C
Wärmeabgabe (max.)	170 Watt
Außenmaße (einschl. Wandabstand u. Türgriff)	68 x 72 x 131,5 cm (BxTxH)
Nutzmaße	49 x 39 x 92 cm (Nutztiefe unten 15 cm geringer)
Außenmaße bei 90° geöffnete Tür	73 x 133 cm (BxT)
Lichtes Schubfachmaß	49 x 39 x 10 cm (BxTxH)
Lichtes Schubfachmaß unten	51 x 31 x 10 cm (BxTxH)
Maximale Belastung Schubfach	50 kg
Gewicht	netto 81 kg, brutto 93 kg
Temperaturabweichung	+/-0,68 °C
Geräuschemission	37,7 dB(A)

BL 300 ab SN 25960
 4 Schubfächer oben



Ansicht ohne Türe gezeichnet



Bei Einbau beachten:

Luftdurchgang oben:

ohne KM-Ventilator: mind. 350 cm²

mit KM-Ventilator: mind. 200 cm²

Luftdurchgang am Boden zwischen den Stellfüßen darf nicht verdeckt werden.

Die mit umrandeten Maße geben die nutzbare Breite / Tiefe / Höhe an.

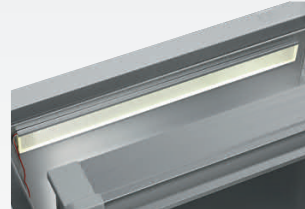
Zubehör

KIRSCH-Kühl- und Gefrierschränke bieten zahlreiche Ausstattungsoptionen, die auch am Verwendungsort noch nachrüstbar sind.



Glastür mit Schloss

Durchblick: Vermeidung von unnötigem Öffnen zur Kontrolle des Inhalts. Abschließbar.



Innenbeleuchtung Decke

Optionale, optimale und energieeffiziente Ausleuchtung des Innenraums über LED-Lichtleiste.



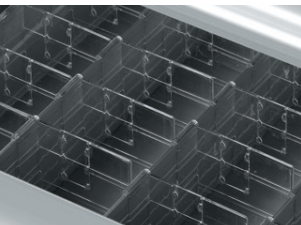
Schubfächer auf Rollschubführungen

Bis zu fünf Schubfächer sind insgesamt möglich.



Drahtroste

Drahtroste, robust mit Tragkraft bis 40 und 50 kg.



Zusätzliche Längs- und Querteiler

für die optimale Organisation Ihres Kühlguts.



Kabelquetschverschraubung

Einfaches Einbringen eines externen Temperaturfühlers mit fest verbauter Kabeldurchführung.



Türkopplungsbeschlag

Verbindet die Möbeltür mit der Gerätetür.



Dekorrahmen

Aus Edelstahl, ermöglicht die Verblendung der Kühlschranktür mit einer Dekorplatte (Stärke max. 2 mm).



Tauwasserschale

für die manuelle Entleerung des Tauwassers.



Fahrbare Ausführung

Durch Lenk- und Bockrollen (modellabhängig).



Vario Support

Ablageboard auf Rollschubführung.

Zubehör für die Temperaturdokumentation



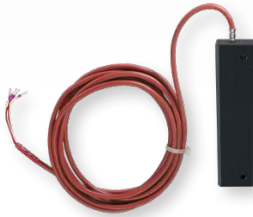
PC-KIT-NET

Automatische Temperaturdokumentation und Monitoring über Ihr Netzwerk (LAN-Verbindung).



KIRSCH EVOLUTION CLOUD-Modul

Die zuverlässige Verbindung zwischen den zu überwachenden Bereichen und der Cloud. *



Externer PT100/PT1000 mit Kälteblock

Zusätzlicher Temperaturfühler zur Anbindung an bestehendes/externes Monitoring-System.



Kreisblatt-Temperaturschreiber

Wird je nach Modell entweder in die Maschinenraumbende des Gerätes eingebaut oder in einen zusätzlichen Gehäuseaufsatz integriert.

* für mehr Informationen zu unserer Cloud, sprechen Sie uns bitte an.

Philipp Kirsch GmbH

Im Lossenfeld 14
77731 Willstätt

Telefon: +49 (0) 781 9227-0
Telefax: +49 (0) 781 9227-200
info@kirsch-medical.de

www.kirsch-medical.de



Unsere gesamte Produktübersicht finden Sie auf unserer Webseite:
www.kirsch-medical.de